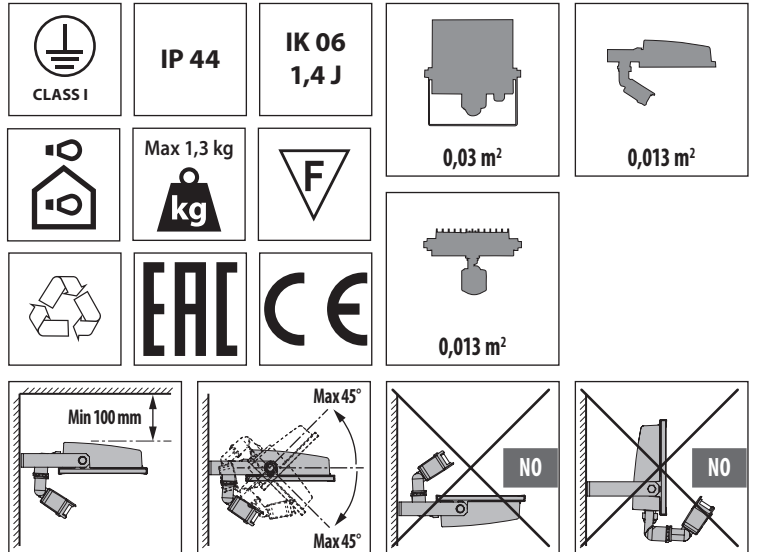
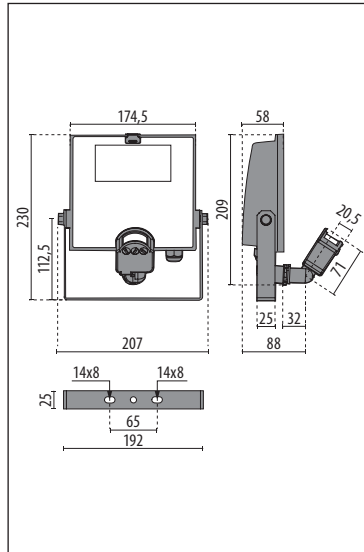


GUELL ZERO DETEK

- › GUELL ZERO DETEK S/M
- › GUELL ZERO DETEK A/W



GB IMPORTANT.

› In order to ensure optimum performance and safety, the fitting must be correctly installed by qualified personnel, in compliance with the following instructions. › Before performing any maintenance, always remove the voltage with a bipolar switch. › The light source must be replaced only by qualified personnel or by the manufacturer of the fitting. › Any type of component maintenance can only be carried out by qualified personnel or by the manufacturer of the device. › The following instructions must be kept in a safe place.

IT IMPORTANTE.

› Per garantire il buon funzionamento e la sicurezza dell'apparecchio è necessario che l'installazione sia eseguita a regola d'arte da personale qualificato, rispettando le istruzioni seguenti. › Prima di eventuali manutenzioni togliere sempre tensione con un interruttore bipolare. › La sostituzione delle sorgenti luminose può essere effettuata solo da personale qualificato o dal costruttore dell'apparecchio. › Qualsiasi tipo di manutenzione alla componentistica può essere effettuata solo da personale qualificato o dal costruttore dell'apparecchio. › Le istruzioni devono essere conservate.

DE WICHTIG.

› Zur Gewährleistung der einwandfreien Funktionsweise und Sicherheit der Leuchte muss die Installation sachgemäß durch Fachpersonal erfolgen und dabei die folgenden Anleitungen beachtet werden. › Vor eventuellen Instandhaltungsarbeiten mit dem zweipoligen Schalter immer die Spannung abtrennen. › Die Auswechslung des Leuchtmittels darf nur von Fachpersonal oder vom Hersteller der Leuchte ausgeführt werden. › Jede Art von Wartungseingriff an den Bestandteilen darf nur von Fachpersonal oder vom Hersteller der Leuchte durchgeführt werden. › Die Anleitungen sind aufzubewahren.

FR IMPORTANT.

› Cela implique, afin de garantir son bon fonctionnement et la sécurité de celui-ci, que son installation et son raccordement soient effectués par du personnel qualifié. › Avant d'éventuelles opérations d'entretien, toujours couper la tension à l'aide d'un interrupteur bipolaire. › Le remplacement des sources lumineuses ne peut être effectué que par du personnel qualifié ou par le fabricant de l'appareil. › Toute intervention d'entretien sur les composants ne peut être réalisée que par du personnel qualifié ou par le fabricant de l'appareil. › Les instructions doivent être absolument conservées après l'installation des produits.

ES IMPORTANTE.

› Para garantizar el buen funcionamiento y la seguridad de la luminaria es necesario que su instalación sea realizada a la perfección por personal especializado, respetando las siguientes instrucciones. › Antes de cualquier tipo de mantenimiento, cortar siempre la tensión con el disyuntor bipolar. › La sustitución de la fuente luminosa puede ser efectuada sólo por personal cualificado o por el fabricante de la luminaria. › Cualquier tipo de mantenimiento a los componentes puede ser llevado a cabo sólo por personal cualificado o por el fabricante del aparato. › Las instrucciones deberán ser guardadas.

NL BELANGRIJK.

› Om een goede werking en de veiligheid van de armatuur te garanderen is het daarom noodzakelijk dat de installatie vakkundig wordt uitgevoerd, door gekwalificeerd personeel en met inachtneming van de montage-instructies. › Voordat men eventueel onderhoud gaat uitvoeren moet men altijd de stroom uitschakelen met een bipolaire schakelaar. › De vervanging van de lichtbron mag alleen door gekwalificeerd personeel of door de constructeur van de armatuur worden uitgevoerd. › Welk onderhoud dan ook aan de onderdelen mag alleen worden uitgevoerd door gekwalificeerd personeel of door de constructeur van de armatuur. › De instructies moeten bewaard worden.

PT IMPORTANTE.

› Para garantir o bom funcionamento e a segurança do aparelho, é necessário que a instalação seja executada de acordo com as boas práticas por pessoal qualificado, respeitando as instruções seguintes. › Antes de eventuais manutenções, desligar sempre a tensão com um interruptor bipolar. › A substituição da fonte luminosa só pode ser efetuada por pessoal qualificado ou pelo fabricante do aparelho. › Qualquer tipo de manutenção dos componentes só pode ser efetuada por pessoal qualificado ou pelo fabricante do aparelho. › As instruções devem ser conservadas.

DK VIGTIG.

› Beslaget skal installeres korrekt af kvalificeret personale for optimal ydelse og sikkerhed. › Før enhver form for vedligeholdelse, slukkes for strømmen på on/off kontakten. › Udskiftningen af lyskilden må kun udføres af kvalificeret personale eller af fabrikanten af apparatet. › Enhver form for vedligeholdelse på komponenterne, må kun udføres af kvalificeret personale eller af producenten af apparatet. › Følgende vejledning skal følges nøje.

CZ DŮLEŽITÉ.

› Pro zajištění správné činnosti a bezpečnosti zařízení je nutné, aby instalaci provedl odborným způsobem kvalifikovaný personál, který dodržuje dále uvedené pokyny. › Před každou údržbou vždy vypněte napětí pomocí dvoupolového vypínače. › Výměnu světelného zdroje smí provádět pouze kvalifikovaný personál nebo výrobce svítidla. › Jakoukoli údržbu komponent smí provádět pouze kvalifikovaný personál nebo výrobce svítidla. › Pokyny se musí uložit.

PL WAŻNE.

› Aby zagwarantować prawidłowe funkcjonowanie i bezpieczeństwo urządzenia, konieczne jest, by instalacja została wykonana przez wykwalifikowany personel, przestrzegający następujących instrukcji. › Przed rozpoczęciem ewentualnej konserwacji, należy odciąć napięcie przy pomocy dwupolowego wyłącznika. › Wymiana źródła światła może zostać wykonana wyłącznie przez wykwalifikowany personel lub przez producenta urządzenia. › Jakakolwiek czynność konserwacji komponentów może zostać wykonana wyłącznie przez wykwalifikowany personel lub przez producenta urządzenia. › Należy przechowywać instrukcję.

RU ВАЖНО.

› Для обеспечения правильной работы и безопасности прибора установка должна быть выполнена квалифицированным персоналом в соответствии со следующими инструкциями. › Перед техобслуживанием всегда отключать напряжение посредством двухполюсного выключателя. › Замену источника света может выполнять только квалифицированный персонал или изготовитель прибора. › Любое техобслуживание компонентов может выполнять только квалифицированный персонал или изготовитель прибора. › Инструкции следует сохранить.

SI POMEMBNO.

› Za zagotovitev pravilnega delovanja in varnosti naprave, je treba slednjo pravilno montirati, kar mora opraviti usposobljeno osebje in pri tem upoštevati naslednja navodila. › Pred morebitnim vzdrževanjem z dvopolnim stikalom vedno odklopite napetost. › Zamenjavo svetlobnega vira lahko opravi samo usposobljeno osebje ali proizvajalec naprave. › Vsako vzdrževanje sestavnih delov lahko opravi samo usposobljeno osebje ali proizvajalec naprave. › Navodila se mora shraniti.

GR ΣΗΜΑΝΤΙΚΟ.

› Για να εξασφαλίσετε τη σωστή λειτουργία και την ασφάλεια της συσκευής η εγκατάσταση πρέπει να γίνει από ειδικευμένο προσωπικό, πρώτντας τις ακόλουθες οδηγίες. › Πριν εκτελέσετε οποιαδήποτε συντήρηση, πάντα να αφαιρείτε την τάση με ένα διπολικό διακόπτη. › Η φωτεινή πηγή πρέπει να αντικατασταθεί μόνο από εξειδικευμένο προσωπικό ή από τον κατασκευαστή της τοποθέτησης. › Οποιοδήποτε είδος εξαρτήματος συντήρησης μπορεί να διεξαχθεί μόνο από εξειδικευμένο προσωπικό ή από τον κατασκευαστή της συσκευής. › Οι οδηγίες πρέπει να τηρούνται.

SK DŮLEŽITÉ

› Na zaistenie správneho fungovania a bezpečnosti zariadenia je nevyhnutné, aby ho nainštaloval kvalifikovaný personál za dodržania všetkých požiadaviek platných noriem, pokynov a predpisov. › Pred vykonávaním akékoľvek údržby odpojte napätie dvojpólovým vypínačom. › Svetelný zdroj môže vymieňať len kvalifikovaný personál alebo výrobca zostavy. › Akýkoľvek typ údržby komponentov môže vykonávať len kvalifikovaný personál alebo výrobca zariadenia. › Nasledujúci návod si musíte odložiť.

IL חשוב.

› להבטחת ביצועים אופטימליים ובטיחות של גוף התאורה יש לראוה להרכבתו התקינה על ידי איש מקצוע מוסמך. › יש לתקן את הודם הראשי ביוזמת מופסק דו קוטבי לפני כל פעולות תחזוקה שהיא. › החלפת מקור האור יכולה להתבצע רק על ידי טכנאי מוסמך או על ידי היצרן של גוף התאורה. › תחזוקת רכיבים מכל סוג שהוא תבוצע רק על ידי אנשי מקצוע מוסמכים או על ידי היצרן של המכשיר. › יש להפיק לפעול על פי ההוראות הבאות.

SA هام.

› يجب أن يتم تركيب التجهيزات بشكل صحيح من قبل موظفين مؤهلين لتحقيق الأداء الأمثل والسلامة. › أفضل دائماً الفولطية من خلالمفتاح مزدوج القطبية قبل القيام بأي عملية صيانة. › يجب ألا يتم استبدال مصدر الضوء إلا من قبل فني مؤهل أو الشركة المصنعة لقطعة التركيب. › لا يمكن إجراء صيانة لأي نوع من المكونات إلا من قبل فني مؤهل أو الشركة المصنعة للجهاز. › يجب الالتزام بالإرشادات التالية بشكل صارم.



Installation Instructions

GB INSTALLATION INSTRUCTIONS.

> The fitting is suitable for outdoor and indoor installation. > The fitting is suitable for installation on usually flammable surfaces. > Provide the supply line with devices able to avoid over voltage (surge protection). > **THE FLEXIBLE CABLE ON THE OUTSIDE OF THIS FIXTURE CANNOT BE REPLACED; IF THE CABLE IS DAMAGED, THE ENTIRE FIXTURE MUST BE DESTROYED.**

IT ISTRUZIONI PER L'INSTALLAZIONE.

> L'apparecchio è adatto per l'installazione all'esterno e all'interno. > L'apparecchio è idoneo per l'installazione su superfici normalmente infiammabili. > Predispore la linea di alimentazione con dispositivi in grado di evitare sovratensioni (surge protection). > **IL CAVO FLESSIBILE ESTERNO DI QUESTO APPARECCHIO NON PUÒ ESSERE SOSTITUITO; SE IL CAVO È DANNEGGIATO L'APPARECCHIO DEVE ESSERE DISTRUTTO.**

DE MONTAGEANLEITUNG.

> Die Leuchte eignet sich für die Installation sowohl im Außen- als auch Innenbereich. > Die Leuchte ist für die Installation auf normal entflammbaren Flächen geeignet. > Die Stromleitung muss mit Vorrichtungen zur Vermeidung von Überspannungen versehen werden (surge protection). > **DAS FLEXIBLE AUSSENKABEL DIESER LEUCHE KANN NICHT ERSETZT WERDEN; BEI BESCHÄDIGUNG DES KABELS MUSS DIE LEUCHE ENTSORGT WERDEN.**

FR INSTRUCTIONS POUR L'INSTALLATION.

> L'appareil est apte pour installation à l'extérieur et à l'intérieur. > L'appareil est apte pour installation sur des surfaces normalement enflammables. > Prévoir une ligne d'alimentation avec des dispositifs de protection contre les surtensions (surge protection). > **LE CÂBLE FLEXIBLE EXTERNE DE CET APPAREIL NE PEUT PAS ÊTRE REMPLACÉ; SI LE CÂBLE EST ENDOMMAGÉ, L'APPAREIL DOIT ÊTRE DÉTRUIT.**

ES INSTRUCCIONES PARA LA INSTALACIÓN.

> La luminaria es apta para poder ser instalada tanto en el interior como en el exterior. > La luminaria puede ser instalada sobre superficies normalmente inflamables. > Preparar la línea de alimentación con dispositivos capaces de evitar sobretensiones (surge protection). > **EL CABLE FLEXIBLE EXTERIOR DE ESTA LUMINARIA NO PUEDE SER SUSTITUIDO; SI EL CABLE ESTÁ DAÑADO LA LUMINARIA DEBE SER DESTRUIDA.**

NL INSTRUCTIES VOOR DE INSTALLATIE.

> De armatuur is geschikt voor installatie zowel buiten als binnen. > De armatuur is geschikt voor installatie op normaal ontvlambare oppervlakken. > Zorg voor een voedingslijn met apparaten die piekspanningen voorkomen (surge protection). > **DE FLEXIBELE EXTERNE KABEL VAN DEZE ARMATUUR KAN NIET VERVANGEN WORDEN; ALS DE KABEL IS BESCHADIGD MOET DE ARMATUUR VERNIETIGD WORDEN.**

PT INSTRUÇÕES DE INSTALAÇÃO.

> O aparelho é adequado para a instalação no exterior e no interior. > O aparelho é adequado para a instalação em superfícies normalmente inflamáveis. > Preparar a linha de alimentação com dispositivos capazes de evitar sobretensões (surge protection). > **O CAVO FLEXÍVEL EXTERNO DESTE APARELHO NÃO PODE SER SUBSTITUÍDO; SE O CAVO FICAR DANIFICADO, O APARELHO DEVE SER DESTRUÍDO.**

DK MONTERINGSVEJLEDNING.

> Armaturet er til både inden- og udendørs brug. > Armaturet er velegnet til montering på normalt brændbare materialer. > Tilslut en anordning til strømforsyningen, som gør det muligt at undgå overspænding (surge protection). > **DET EKSTERNE FLEKSIBLE KABEL PÅ DETTE APPARAT MÅ IKKE UDSKIFTES; HVIS LEDNINGEN ER BESKADIGET, SKAL APPARATET DESTRUERES.**

CZ NÁVOD K INSTALACI.

> Svítidlo je vhodné pro venkovní i vnitřní instalaci. > Svítidlo je vhodné pro instalaci na normálně hořlavé povrchy. > Zajistěte, aby zařízení bylo provozováno s přepětovou ochranou (surge protection). > **EXTERNÍ KABEL TOHOTO SVÍTIDLA NELZE VYMĚNIT; POKUD JE KABEL POŠKOZENÝ, MUSÍ SE SVÍTIDLO ZLIKVIDOVAT.**

PL INSTRUKCJA INSTALACJI.

> Urządzenie nadaje się do instalacji wewnątrz i na zewnątrz. > Urządzenie nadaje się do instalacji na powierzchniach normalnie łatwopalnych. > Przygotować linię zasilającą z urządzeniami zapobiegającymi przepięciom (ogranicznik przepięć). > **GIĘTKI KABEL ZEWNĘTRZNY URZĄDZENIA NIE MOŻE BYĆ WYMIEŹNIONY; JEŚLI KABEL JEST USZKODZONY, URZĄDZENIE MUSI ZOSTAĆ PODDANE UTYLIZACJI.**

RU ИНСТРУКЦИЯ ПО УСТАНОВКЕ.

> Прибор можно устанавливать на улице и в помещении. > Прибор можно устанавливать на нормально воспламеняемых поверхностях. > Подготовить линию питания с устройствами, позволяющими избежать перенапряжения (защита от перенапряжения). > **ВНЕШНИЙ ГИБКИЙ КАБЕЛЬ ПРИБОРА ЗАМЕНЕ НЕ ПОДЛЕЖИТ; В СЛУЧАЕ ПОВРЕЖДЕНИЯ КАБЕЛЯ ПРИБОР ДОЛЖЕН БЫТЬ РАЗРУШЕН.**

SI NAVODILA ZA MONTAŽO.

> Aparat je primeren za zunanjo in notranjo montažo. > Aparat je primeren za montažo na normalno vnetljivih površinah. > Napajalno linijo opremite z napravami za preprečitev prenapetosti (prenapetostna zaščita). > **ZUNANJEGA GIBKEGA KABLA TEGA APARATA NI MOGOČE ZAMENJATI; ČE SE KABEL POŠKODUJE, MORATE APARAT UNIČITI.**

GR ΟΔΗΓΙΕΣ ΕΓΚΑΤΑΣΤΑΣΗΣ.

> η συσκευή είναι κατάλληλη για εγκατάσταση σε εξωτερικό και εσωτερικό χώρο. > η συσκευή είναι ιδανική για εγκατάσταση σε συνήθως εύφλεκτες επιφάνειες. > να παρέχετε γραμμική τροφοδοσία με συσκευές που θα αποτρέψουν τις υπερφορτώσεις (surge protection). > **ΤΟ ΕΥΕΛΙΚΤΟ ΚΑΛΩΔΙΟ ΣΤΟ ΕΞΩΤΕΡΙΚΟ ΑΥΤΗΣ ΤΗΣ ΣΥΣΚΕΥΗΣ ΔΕΝ ΜΠΟΡΕΙ ΝΑ ΑΝΤΙΚΑΤΑΣΤΑΘΕΙ. ΑΝ ΤΟ ΚΑΛΩΔΙΟ ΕΙΝΑΙ ΚΑΤΕΣΤΡΑΜΜΕΝΟ, ΟΛΟΚΛΗΡΗ Η ΣΥΣΚΕΥΗ ΠΡΕΠΕΙ ΝΑ ΚΑΤΑΣΤΡΑΦΕΙ.**

SK INŠTRUKCIE K INŠTALÁCII.

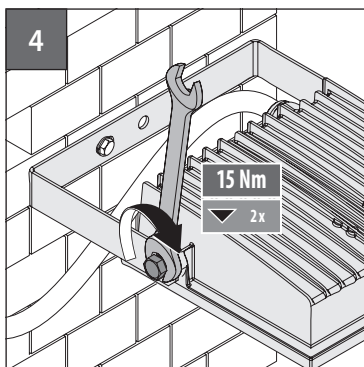
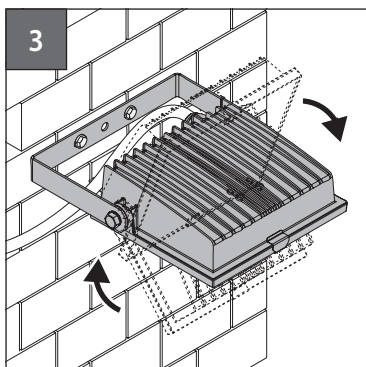
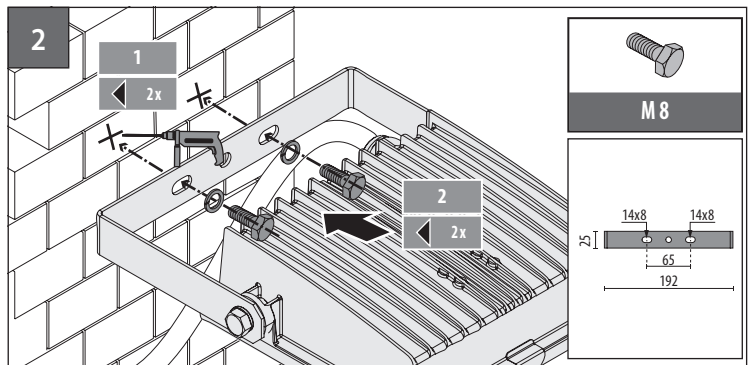
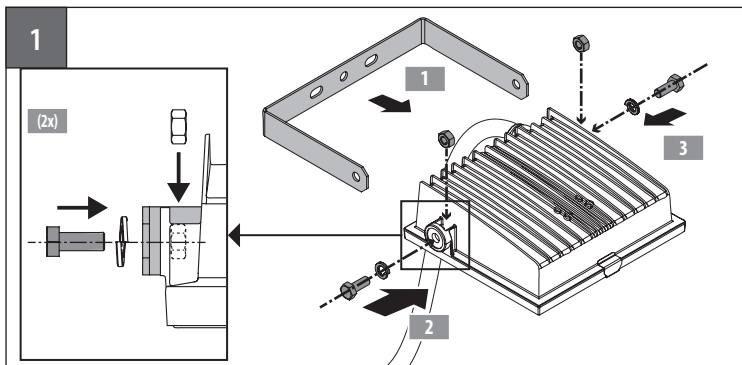
> Svietidlo je vhodné pre vonkajšie i vnútorné inštalácie. > Svietidlo je vhodné pre montáž na bežné horľavé povrchy. > zaistite napájanie s prepätovou ochranou. > **VONKAJŠÍ OHYBNÝ KÁBEL TOHTO SVIETIDLA SA NEMOŽE VYMIEŇAŤ; AK JE KÁBEL POŠKODENÝ, MUSÍ SA ZNEHODNOTIŤ CELE OSVETĽOVACIE TELESO.**

IL הוראות התקנה.

> הגוף מתאים להתקנה בחוץ ובפנים. > הגוף מתאים להתקנה על משטחים שהינו דליקים בדרך כלל. > יש לספק את קו האספקה עם מכשירים המסוגלים להגן על המתח על (הגנה מפני נחשולי מתח). > אין להחליף את הכבל הגמיש שבציודו החיצוני של גוף התאורה זה; אם הכבל פגום, יש להשמיד את גוף התאורה.

SA تعليمات التثبيت.

> قطعة التركيب مناسبة للتركيب داخل المباني و خارجها. > قطعة التركيب مناسبة للتركيب على الأسطح القابلة للاشتعال عادةً. > تزويد خط الإمداد بأجهزة يمكنها تجنب الفولتيات العالية (الحماية من التغيير المفاجئ في الفولطية). > لا يمكن استبدال الكبل المرن الموجود خارج التثبيت؛ في حالة تلف الكبل، فلا بد من تعرض التثبيت بالكامل للتلف.



GB CONNECTION ADVICE.
IT SUGGERIMENTI DI CONNESSIONE.
DE ANSCHLUSSHINWEISE.
FR SUGGESTIONS DE BRANCHEMENT.

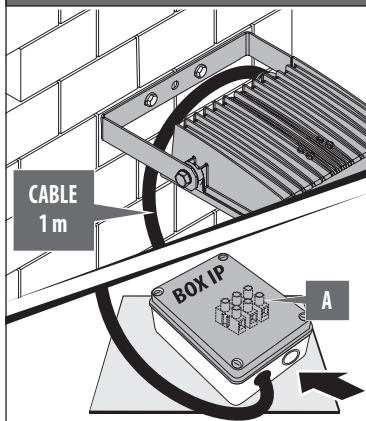
ES SUGERENCIAS DE CONEXIÓN.
NL VERBINDINGSTIPS.
PT SUGESTÕES DE LIGAÇÃO.
DK TILSLUTNINGSRÅD.

CZ DOPORUČENÍ PRO PŘIPOJENÍ.
PL PORADY DOTYCZĄCE POŁĄCZENIA.
RU РЕКОМЕНДАЦИИ ПО СОЕДИНЕНИЮ.
SI NASVETI ZA POVEZOVANJE.

GR ΣΥΜΒΟΛΗ ΣΥΝΔΕΣΗΣ.
SK POKYNY PRE PRÍPÁJANIE.

הודעת חיבור **IL**
 نصيحة التوصيل **SA**

OPTION 1



GB WARNING: make sure that the connection is made with components that guarantee the IP rating.
IT ATTENZIONE: assicurarsi che la connessione avvenga tramite dispositivi che ne garantiscano la tenuta IP.
DE ACHTUNG: Sicherstellen, dass die Verbindung mit Vorrichtungen hergestellt wird, die die IP-Dichtigkeit garantieren.
FR ATTENTION : s'assurer que la connexion soit effectuée au moyen de dispositifs qui en garantissent l'étanchéité IP.
ES ATENCIÓN: asegúrese de que la conexión se produzca mediante dispositivos que garanticen el grado de protección IP.
NL LET OP: controleer dat de verbinding geschiedt met apparaten die de IP dichting garanderen.

PT ATENÇÃO: assegurar que a ligação seja feita através de dispositivos que garantam o grau de proteção IP.
DK ADVARSEL: Sørg for, at tilslutningen er foretaget via tætningsindretninger der sikrer IP beskyttelsen.
CZ UPOZORNĚNÍ: Ujistěte se, že připojení je provedeno pomocí prostředků, které zajistí jeho těsnost podle IP.
PL UWAGA: należy upewnić się, że połączenie odbywa się poprzez urządzenia, które gwarantują utrzymanie stopnia ochrony IP.
RU ВНИМАНИЕ: убедиться в использовании для подключения устройств, обеспечивающих степень защиты IP.
SI POZOR: prepričajte se, da se povezovala opravi s sredstvi v stanju zagotavlja stopnjo IP.

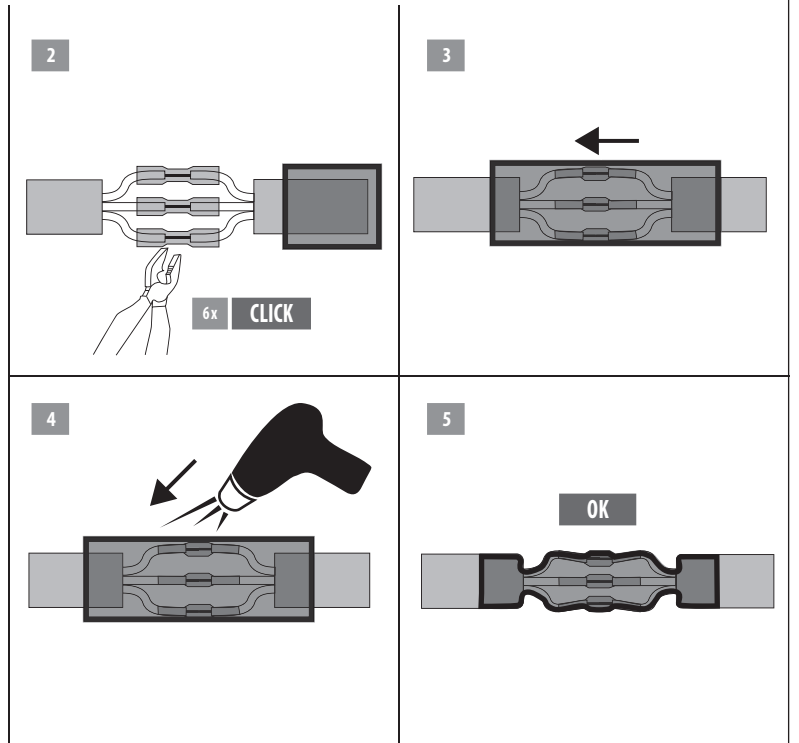
GR ΕΙΔΟΠΟΙΗΣΗ: σιγουρευτείτε ότι η σύνδεση γίνεται με εξαρτήματα που εγγυώνται την αντοχή IP.
SK UPOZORNENIE: Uistite sa, že pripojenie je realizované s komponentmi, ktoré zaisťujú krytie podľa stupňa IP.
IL אזהרה: יש לוודא שהחיבור שנעשה עם רכיבים המבטיחים את דירוג ה-IP.
SA تحذير: تأكد من إجراء التوصيل باستخدام مكونات تضمن تصنيف الحماية من دخول الغبار والسوائل (IP).

OPTION 2

1

GB Thermo-shrinkable tubing	CZ Smršťovací hadice.
IT Guaina termorestringente.	PL Osłona termokurczliwa
DE Wärmeschumpfhülse.	RU Термоусадочная трубка.
FR Gaine thermo-rétrécissante.	SI Toplotno skrčljiva ovojnica.
ES Vaina termorretráctil.	GR Σωλήνας θερμο-συσταλόμενος
NL Warmtekrimpbare huls	SK Zmršťovacia hadica.
PT Manga termorretráctil.	
DK Termo krympeflex.	

IL צינורות תרמו-כיווץ
SA أنابيب حرارية قابلة للانكماش



5 CLASS I

N	NEUTRAL
L	LINE
⊕	GROUND

H05RN-F 3G 1÷2,5 mm²
 Ø5÷10 mm

A SCREW TYPE TERMINAL - CONNECTION 3P
 1÷2,5 mm²
 250 Vn (Min) - 1 A (Min)

B CONNECTOR INSULATED
 1÷1,5 mm²
 250 Vn (Min) - 1 A (Min)

6

GB SENSOR FUNCTION:

- The device is fitted with a passive infrared sensor that can detect a moving heat source inside an established area.
- The sensor has a light sensitive photocell with an intervention threshold that can be regulated from minimum 5 lux to ambient light. The sensor is regulated by operating a knob called "LUX".
- The ignition time of the lamp can vary from a minimum of 10 seconds to 15 minutes by operating the knob called "TIME".
- Both sensor inclination and detection distance can be regulated by operating the knob called "METER". The maximum detection distance is 10 m when the sensor direction is parallel to the ground.
- The range of the monitored area is established as 120° elliptical. Sources of lateral movements with angle in excess of 60° cannot be detected.
- The sensor ensures nominal coverage of the area within an ambient temperature range from -20°C to +35°C. Outside said values there can be considerable performance values leading to total system shutdown.
- Dimmers, partialisation in a broad sense and connections for various remote controls are not allowed (e.g. relay coils).

START-UP:

- When the device is started up, the sensor performs a verification and self-test cycle of its function with an ON/OFF cycle of the lamp. Transit in the monitored area is not recommended during said test.
- After 4 minutes have elapsed, the sensor settles at normal operating conditions, enabling the regulations set by the knobs and the orientation and coverage tests.
- To perform the coverage test of the monitored area in routine lighting conditions, set the "TIME" regulator at a minimum, "LUX" on the symbol of the sun printed on the knob, and finally restore settings to values that are most suitable for the service to be performed.
- If the sensor remains switched on beyond the established setting, disconnect the device from the mains for at least 10 seconds. The maximum prolonged start up time is limited to 8 hours.

IT FUNZIONAMENTO SENSORE:

- L'apparecchio dispone di un sensore ad infrarosso passivo, in grado di rilevare una fonte di calore in movimento all'interno di un'area prestabilita.
- Il sensore è equipaggiato con una fotocellula sensibile alla luce con una soglia di intervento regolabile da un minimo di 5 lux a luce ambiente. La regolazione si ottiene agendo sulla manopola denominata "LUX".
- Il tempo di accensione della lampada è variabile da un minimo di 10 secondi a 15 minuti agendo sulla manopola denominata "TIME".
- È possibile regolare a piacere sia l'inclinazione del sensore che la distanza di rilevamento agendo sulla manopola denominata "METER". La distanza massima di rilevamento è pari a 10m in condizioni di sensore orientato parallelamente al terreno.
- L'ampiezza dell'area monitorata è fissa a 120° ellittici. Fonti di movimento laterali con un angolo superiore ai 60° non sono rilevabili.
- Il sensore garantisce la copertura nominale dell'area in un campo di temperatura ambiente compreso tra -20°C +35°C. Al di fuori di tali valori si possono riscontrare valori consistenti delle prestazioni, fino ad un totale arresto.
- Non sono ammessi dimmer, parzializzazioni in genere, collegamenti per telecomandi vari. (es. bobine di relais)"

MESSA IN SERVIZIO:

- Al momento della messa in tensione il sensore esegue un ciclo di verifica ed autocontrollo della funzionalità mediante un ciclo di accensione/spengimento della lampada. Durante tale verifica è opportuno astenersi dal transito nell'area monitorata.
- Trascorso un tempo di 4 minuti il sensore si predisponde nelle condizioni normali di utilizzo rendendo operative le regolazioni impostate dalle manopole e fattibili le verifiche di orientamento e copertura.
- Per eseguire le verifiche di copertura dell'area monitorata in condizioni di luce giornaliera si consiglia di impostare la regolazione "TIME" al minimo, e quella "LUX" sul simbolo corrispondente al disegno del sole riportato in corrispondenza della manopola. Al termine riportare le regolazioni come più idoneo al servizio da svolgere.
- Qualora il sensore dovesse rimanere acceso oltre alla regolazione prestabilita, si consiglia di togliere tensione all'impianto per almeno 10 secondi. Il tempo massimo di accensione prolungata è limitato a 8 ore.

DE FUNKTIONSWEISE SENSOR:

- Die Leuchte verfügt über einen passiven Infrarotsensor, der in der Lage ist, innerhalb eines vorbestimmten Bereichs eine sich bewegende Wärmequelle wahrzunehmen.
- Der Sensor hat eine lichtempfindliche Fotozelle mit einer Ansprechschwelle, die von 5 lux bis Umgebungslicht einstellbar ist. Die Regulierung erfolgt durch Betätigung des „LUX“-Schalters.
- Die Einschaltzeit der Lampe kann mit Hilfe des „TIME“-Schalters auf einen Zeitraum zwischen mindestens 10 Sekunden bis 15 Minuten eingestellt werden.
- Sowohl die Neigung des Sensors als auch der Erfassungsabstand können mit Hilfe des „METER“-Schalters reguliert werden. Der maximale Erfassungsabstand beträgt 10 m bei parallel zum Boden ausgerichteten Sensor.
- Der Erfassungswinkel des überwachten Bereichs ist fest und beträgt 120° elliptisch. Seitliche Bewegungen mit einem Winkel über 60° können nicht erfasst werden.
- Der Sensor garantiert die nominale Abdeckweite bei einem Temperaturbereich zwischen -20°C und +35°C. Außerhalb dieser Werte können erhebliche Abweichungen der Leistung festgestellt werden, bis zum vollständigen Stillstand.
- Nicht zugelassen sind Dimmer, Drosselungen im allgemeinen sowie Anschlüsse für Fernbedienungen (z.B. Relaispulen).

INBETRIEBNAHME:

- Wird der Sensor unter Spannung gesetzt, führt er im Rahmen eines Einschalt-/Ausschaltzyklus der Lampe eine Selbstkontrolle der Funktionsfähigkeit aus. Während dieser Kontrolle sollte man sich nicht im überwachten Bereich aufhalten.
- Nach vier Minuten stellt sich der Sensor auf den normalen Betriebszustand ein, d.h. die an den Schaltern vorgenommenen Einstellungen sind operativ, und die Ausrichtung und Deckung können überprüft werden.
- Um die Abdeckung des überwachten Bereichs bei Tageslicht zu kontrollieren, wird empfohlen, "TIME" auf den Mindestwert zu stellen und den "LUX"-Schalter auf das Symbol mit der Sonne zu stellen. Anschließend wieder die für die gewünschte Verwendung notwendigen Einstellungen vornehmen.
- Sollte der Sensor länger eingeschaltet bleiben, als vorher eingestellt wurde, wird empfohlen, mindestens 10 Sekunden die Spannungszufuhr zur Anlage zu unterbrechen. Die maximale Einschaltzeit ist auf 8 Stunden begrenzt.

FR FONCTIONNEMENT DU CAPTEUR :

- L'appareil dispose d'un capteur à infrarouge passif en mesure de détecter une source de chaleur en mouvement à l'intérieur d'une zone prédéfinie.
 - Le capteur est équipé d'une photocellule sensible à la lumière et d'un seuil d'intervention réglable d'un minimum de 5 lux à la lumière ambiante; il régle le lieu en agissant sur la poignée appelée "LUX".
 - Le délai d'allumage de la lampe varie entre 10 secondes et 15 minutes en agissant sur la poignée appelée "TIME".
 - Il est possible de régler, comme bon nous semble, aussi bien l'inclinaison du capteur que la distance de détection en agissant sur la poignée appelée "METER". La distance maximum de détection s'élève à 10 m si le capteur est orienté parallèlement au terrain.
 - L'amplitude de la zone surveillée est fixée à 120° elliptiques. Les sources de mouvement latérales avec un angle supérieur à 60° ne sont pas détectables.
 - Le capteur garantit la couverture nominale de la zone dans un champ de température ambiante compris entre -20°C et +35°C. En dehors de ces valeurs, on peut trouver des valeurs convergentes des prestations, jusqu'à l'arrêt total.
 - Les dimmers, découpages en général, raccordements pour les différents télécommandes ne sont pas autorisés. (par ex. bobines de relais).
- ## MISE EN SERVICE :
- Au moment de la mise sous tension, le capteur effectue un cycle de vérification et un autocontrôle de la fonctionnalité grâce à un cycle d'allumage/d'extinction de la lampe. Pendant cette vérification, il convient de s'abstenir de transiter dans la zone surveillée.
 - Au bout de 4 minutes, le capteur se met dans les conditions normales d'utilisation en rendant opérationnels les réglages définis par les poignées et faibles les contrôles d'orientation et de couverture.
 - Pour effectuer les contrôles de couverture de la zone surveillée dans des conditions de lumière du jour, il est conseillé de configurer le paramètre "TIME" au minimum et le paramètre "LUX" sur le symbole correspondant au dessin du soleil indiqué au niveau de la poignée; une fois les contrôles terminés, régler les paramètres selon le service à réaliser.
 - Si le capteur reste allumé au-delà du réglage prédéfini, il est conseillé de couper la tension à l'installation pendant au moins 10 secondes. Le délai maximum d'allumage prolongé est limité à 8 heures.

ES FUNCIONAMIENTO SENSOR:

- El aparato cuenta con un sensor de infrarrojos pasivo, capaz de detectar una fuente de calor en movimiento dentro de un área predeterminada.
 - El sensor está equipado con una fotocélula sensible a la luz, con un umbral de accionamiento ajustable de un mínimo de 5 lux a luz ambiente. El ajuste se logra interviniendo en el pomo llamado "LUX".
 - El tiempo de encendido de la lámpara varía de un mínimo de 10 segundos a un máximo de 15 minutos, interviniendo en el pomo llamado "TIME".
 - Se puede ajustar según se desee la inclinación del sensor y la distancia de detección interviniendo en el pomo llamado "METER". La distancia máxima de detección es igual a 10 m en condiciones de sensor orientado paralelamente al terreno.
 - La amplitud del área monitoreada está fija a 120° elípticos. Las fuentes de movimiento laterales con un ángulo superior a los 60° no pueden ser detectadas.
 - El sensor garantiza la cobertura nominal del área en un campo de temperatura ambiente comprendido entre -20°C +35°C. Fuera de estos valores se pueden detectar valores consistentes de las prestaciones, hasta una parada completa.
 - No se admiten dimmers, parcializaciones en general, conexiones para varios mandos a distancias. (por ej. bobinas de relés)"
- ## PUESTA EN FUNCIONAMIENTO:
- En el momento de la puesta en tensión, el sensor realiza un ciclo de control y autocontrol del funcionamiento mediante un ciclo de encendido/apagado de la lámpara. Durante este control es conveniente no transitar por el área monitoreada.
 - Una vez transcurrido un tiempo de 4 minutos, el sensor está en las condiciones normales de uso, aplicando los ajustes configurados desde los pomos y permitiendo realizar los controles de orientación y cobertura.
 - Para llevar a cabo los controles de cobertura del área monitoreada en condiciones de luz de día, se recomienda configurar el ajuste "TIME" al mínimo, y el "LUX" en el símbolo correspondiente al dibujo del sol reproducido a la altura del pomo. Una vez finalizado, configurar los ajustes según sea más adecuado para el servicio por prestar.
 - Si el sensor permaneciera encendido más allá del ajuste predeterminado, se recomienda interrumpir la tensión al sistema durante al menos 10 segundos. El tiempo máximo de encendido prolongado es de 8 horas.

NL WERKING SENSOR:

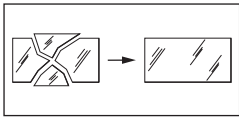
- De armatuur beschikt over een passieve infrarood sensor, die een bewegende warmtebron in een afgesproken gebied waarneemt.
 - De sensor is uitgerust met een lichtgevoelige fotocel met een interventiedrempel afstelbaar van een minimum van 5 lux bij daglicht, de afstelling verkrijgt men door aan de knop "LUX" te draaien.
 - De ontstekingsstijd van de lamp is variabel van een minimum van 10 seconden tot 15 minuten, door aan de knop "TIME" te draaien.
 - Zowel de hoek van de sensor als de waarnemingsafstand kunnen geregeld worden met de knop genaamd "METER". De maximum afstand van waarneming is gelijk aan 10m wanneer de sensor parallel aan het terrein is gericht.
 - De breedte van de bewaakte zone staat vast op 120° elliptische (graden). Bronnen van laterale beweging met een hoek van meer dan 60° worden niet waargenomen.
 - De sensor garandeert de nominale dekking van het gebied in een omgevingstemperatuurbereik tussen de -20°C +35°C. Buiten deze waarden kunnen consistente afwijkingen van de waarden worden waargenomen, tot aan een totale stop.
 - Dimmers, deelgebruiken in het algemeen, verbindingen met allerlei afstandsbedieningen, zijn niet toegestaan. (bijv. relais-spoelen).
- ## INWERKINGSTELLING:
- Op het moment van het onder spanning zetten voert de sensor een cyclus van controle en autocontrole van de werking uit door middel van een ontsteking/uitdoving cyclus van de lamp. Tijdens deze check is het beter om niet door de bewaakte zone te lopen.
 - Nadat er 4 minuten zijn verstreken zet de sensor zich in de normale gebruikscondities en treden de met de knop ingestelde afstellingen in werking en zijn de controles van richting en dekking mogelijk.
 - Om de controles van dekking van de bewaakte zone uit te voeren bij daglicht wordt aanbevolen om de afstelling "TIME" op het minimum te stellen, en die van "LUX" op het symbool dat hoort bij de tekening van de zon, weergegeven ter hoogte van de knop, zet de instellingen tenslotte zo dat ze het best geschikt zijn voor de taak die uitgevoerd moet worden.
 - Indien de sensor meer dan de vooraf ingestelde afstelling aan moet blijven, wordt aanbevolen om spanning er voor tenminste 10 seconden af te halen. De maximale verlengde ontstekingsstijd is gelimiteerd tot 8 uur.

PT FUNCIONAMENTO DO SENSOR:

- O aparelho dispõe de um sensor de infravermelhos passivo, capaz de detectar uma fonte de calor em movimento dentro de uma área predeterminada.
 - O sensor está equipado com uma fotocélula sensível à luz, com um limite de intervenção regulável de um mínimo de 5 lux à luz ambiente. O ajuste é feito agindo sobre o manípulo denominado "LUX".
 - O tempo de ligação da lâmpada pode variar de um mínimo de 10 segundos a 15 minutos, agindo sobre o manípulo "TIME".
 - É possível regular de acordo com as próprias preferências a inclinação do sensor e a distância de deteção agindo sobre o manípulo denominado "METER". A distância máxima de deteção é de 10 m em condições de sensor orientado paralelamente ao terreno.
 - A amplitude da área monitorizada é fixada a 120° elípticos. Fontes de movimento laterais com um ângulo superior aos 60° não são detetáveis.
 - O sensor garante a cobertura nominal da área num campo de temperatura ambiente compreendido entre -20 °C e +35 °C. Fora destes valores é possível detetar valores consistentes das prestações, até à paragem completa.
 - Não são permitidos reguladores de intensidade, parcializações em geral, ligações para controlos remotos (por ex. bobinas de relés).
- ## COLOCAÇÃO EM FUNCIONAMENTO:
- No momento da colocação em funcionamento, o sensor executa um ciclo de verificação e autocontrolo da funcionalidade mediante um ciclo de acendimento/desligamento da lâmpada. Durante esta verificação, é recomendável não transitar na área monitorizada.
 - Decorridos 4 minutos, o sensor encontra-se nas condições normais de utilização, aplicando os ajustes configurados a partir dos manípulos e permitindo realizar os controlos de orientação e cobertura.
 - Para executar os controlos de cobertura na área monitorizada em condições de luz diurna, é aconselhável configurar a regulação "TIME" no mínimo, e a "LUX" no símbolo correspondente ao desenho do sol reproduzido ao nível do manípulo. Terminados os controlos, configurar os ajustes tal como adequado ao serviço a realizar.
 - Caso o sensor fique acceso para lá da regulação estabelecida, é aconselhável desligar a tensão do sistema durante pelo menos 10 segundos. O tempo máximo de ligação prolongada é limitado a 8 horas.

DK SENSORS FUNKTION:

- Enheden har en passiv infrarød sensor, i stand til at opdage en varmekilde i bevægelse inden for et forudbestemt område.
 - Sensoren er udstyret med en lysfølsom fotocelle med en indstillelig tærskel fra et minimum på 5 lux ved omgivende lys. Justering opnås ved at dreje knappen "LUX".
 - Tidspunktet for antændelse af lampen varierer fra et minimum på 10 sekunder til 15 minutter ved hjælp af knappen "TIME".
 - Du kan frit justere både hældning af sensoren samt aflæsningsafstand ved at dreje knappen "METER". Den maksimale aflæsningsafstand er lig med 10m betinget af sensor orienteret parallelt med jorden.
 - Areeal af det overvågede område er fastsat til 120 ° elliptisk. Kilder til lateral bevægelse med en vinkel på over 60° er ikke påviselig.
 - Sensoren sikrer det nominelle dækningsområde i et omgivende temperaturområde mellem -20°C + 35°C. Uden for disse værdier kan der måles høje værdier, der vil føre til et totalt stop.
 - Ikke tilladt: Lysdæmper, bypass generelt, links til forskellige fjernbetjeninger. (F.eks. Relæspoler)
- ## IBRUGTAGNING:
- Ved tænding, vil sensoren udføre en række kontroller og selvkontrol på driften gennem en række af tændinger/slukninger af lampen. Under denne kontrol er det vigtigt ikke at bevæge sig rundt på det overvågede område.
 - Efter 4 minutter vil sensoren være klar til normal brug og gøre justeringerne, der er indstillet på drejeknappen brugbare og give adgang til aflæsning af orientering og dækning.
 - For at udføre kontroller af dækningen i det overvågede område i dagslys, anbefales det at indstille "TIME" justeringen på et MINIMUM, og "LUX" på det tilsvarende solsten vist på knappen. Ved afslutning, sættes justeringerne, hvor de er mest anvendelige til kontrollen, der skal udføres.
 - Hvis sensoren skal være tændt udover den indstillede justering, anbefales det at slukke for strømforsyningen til systemet i mindst 10 sekunder. Den maksimale tid for forlænget tænding er begrænset til 8 timer.



GB Replace any damaged glass/diffusers. Request the manufacturer to provide a spare part.

IT Sostituire i vetri/diffusori di protezione danneggiati. Richiedere il ricambio al costruttore.

DE Beschädigte Schutzgläser/Diffusoren ersetzen. Ersatzteile beim Hersteller anfordern.

FR Remplacer les verres/diffuseurs de protection endommagés. Demander les pièces de rechange au fabricant.

ES Sustituir los vidrios/difusores de protección dañados. Solicitar la pieza de repuesto al fabricante.

NL Vervang beschadigde beschermingsglazen/diffusers. Vraag bij de constructeur om een rui/deel.

PT Substituir os vidros/difusores de proteção danificados. Solicitar a peça de substituição ao fabricante.

DK Udsift glas / spredglas hvis beskyttelsen beskadiges. Bestil reservedel fra producenten.

CZ Poškozená skla / ochranné difuzéry vyměňte. Náhradní díly si objednejte u výrobce.

PL Należy wymieniać uszkodzone szkła/dyfuzory. Po części zamienną należy zwrócić się do producenta.

RU Заменять поврежденные защитные стекла/рассеиватели. Для заказа запасных частей обращаться к изготовителю.

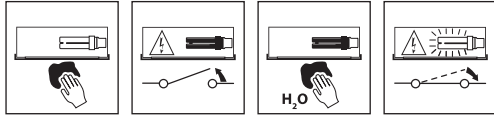
SI Poškodovano steklo/difuzor zamenjajte. Nadomestne dele naročite pri proizvajalcu.

GR Να αντικαθίστε οποιοδήποτε τζάμια/διαχύτες καταστραμμένα. Να ζητήσετε από τον κατασκευαστή να σας προμηθεύσει με ανταλλακτικά.

SK Poškodené sklá / reflektory vymeňte. Náhradné diely požadujte od výrobcu.

IL יש להחליף זכוכית הגנה שבורה. יש לבקש מהיצרן לספק חלק חילוף.

SA استبدل أي زجاج/ناشرات التالفة. واطلب من الشركة المصنعة توفير قطعة غيار.



Instructions for cleaning the luminaire

GB Regularly clean the glass/diffuser of the spotlight with a soft cloth.

IT Pulite regolarmente il vetro/diffusore del proiettore, utilizzando un panno morbido.

DE Das Glas/den Diffuser des Strahlers regelmäßig mit einem weichen Tuch reinigen.

FR Nettoyez régulièrement le verre/diffuseur du projecteur à l'aide d'un chiffon doux.

ES Limpie regularmente el vidrio/difusor del proyector, utilizando un paño húmedo.

NL Maak de glazen van de schijnwerper regelmatig schoon, gebruik een zachte doek.

PT Limpar regularmente o vidro/difusor do projetor, utilizando um pano macio.

DK Rengør jævnlgt glasset med en blød klud.

CZ Aby se nepoškodily elektrické součástky, je nutné ihned vyměnit nefunkční světelné zdroje po ukončení jejich životnosti.

PL Czyszczyć regularnie szkło/dyfuzor projektora, używając miękkiej szmatki.

RU Регулярно очищать стекло/рассеиватель прожектора мягкой салфеткой.

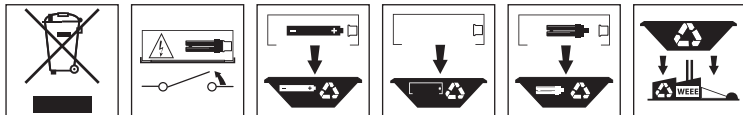
SI Steklo/difuzor žarometra redno čistite z mehko krpo.

GR Να καθαρίζετε τακτικά το τζάμια/διαχύτη του προβολέα με ένα μαλακό πανί.

SK Pravidelne čistite sklo reflektora mäkkou tkaninou.

IL יש לנקות באופן קבוע את הזכוכית של הפנס עם מטלית רכה.

SA يُرجى تنظيف زجاج/ناشرة الفانوس بصورة منتظمة باستخدام قطعة قماش ناعمة.



Instructions for the end of life and disposal of the components

GB In respect and compliance to environmental standards at the end of life do not dispose of as standard waste, this must be taken to one of the authorised collection points.

IT Per preservare l'ambiente, a fine vita, non gettare questo apparecchio nella normale raccolta dei rifiuti, ma portarlo in uno dei punti di raccolta autorizzati.

DE Zum Schutz der Umwelt darf diese Leuchte nach dem Ende ihrer Lebensdauer nicht mit dem normalen Hausmüll entsorgt werden, sondern muss bei den vorgesehenen Annahmestellen abgegeben werden.

FR Pour préserver l'environnement, en fin de vie, ne pas jeter cet appareil dans la poubelle normale, mais l'emmener dans l'un des centres de collecte autorisés.

ES Para proteger el medio ambiente, al final de la vida útil, no arroje esta luminaria en la recogida de residuos común; llévelo a uno de los puntos de recogida autorizados.

NL Gooi, om het milieu te beschermen, de armatuur niet bij het gewone afval, maar breng het naar een geautoriseerd inzamelingspunt.

PT Para preservar o ambiente, no final da sua vida útil, não deitar este aparelho junto com os resíduos domésticos. Leve-o até um ponto de recolha autorizado.

DK Vis miljøhensyn og smid ikke dette apparat efter endt levetid væk med det normale husholdningsaffald, men aflever det til en godkendt genbrugsstation.

CZ V souladu s normami na ochranu životního prostředí nevyhazujte výrobek do komunálního odpadu, ale odevzdejte jej v pověřených sběrných dvorech.

PL W celu ochrony środowiska, urządzenie nie może zostać utylizowane z normalnymi odpadami, lecz musi zostać oddane do autoryzowanego punktu zbiórki odpadów specjalnych.

RU В целях охраны окружающей среды в конце срока службы сдать прибор на утилизацию в один из уполномоченных пунктов сбора отходов.

SI Za varovanje okolja, ob koncu življenjske dobe aparat ne odstranite kot navaden odpad, oddajte ga pooblaščenemu zbirnemu centru.

GR Σύμφωνα και με σεβασμό στα περιβαλλοντικά πρότυπα, στο τέλος της ζωής τους μην τις πετάτε όπως τα συνήθη απόβλητα, πρέπει να τις πηγαίνετε σε κάποιο από τα εξουσιοδοτημένα σημεία συλλογής.

SK V súlade s normami na ochranu životného prostredia nevyhadzujte výrobok do komunálneho odpadu, odovzdajte ho do povolených zberných miest.

IL בהתאם לתקן איכות הסביבה אין להשליך בתום שימוש או כאשר המוצר תקול אלא בנקודות איסוף פסולת המיועדות למוצר תקול.

SA حرصاً على احترام المعايير البيئية والامتثال لها، بعد نهاية العمر الافتراضي للفاوانس، يُرجى عدم التخلص منه كنفايات، وإنما يجب التخلص منه عن طريق تسليمه إلى أحد مراكز التجميع المصرح لها بذلك.

GB IMPORTANT.

Any misuse or any modification of the product not expressly authorised by the manufacturer is hazardous and makes the warranty nil and void. Any reproduction of the contents of this sheet without prior written consent of SBP S.p.A. is prohibited.

IT IMPORTANTE.

Modifiche o manomissioni del prodotto senza l'autorizzazione del costruttore, comportano il decadimento della garanzia e della responsabilità della SBP S.p.A. Vietata la riproduzione, anche parziale, senza l'autorizzazione scritta di SBP S.p.A.

DE WICHTIG:

Änderungen oder Manipulationen am Produkt ohne Genehmigung des Herstellers haben den Verfall der Garantie und der Haftung von SBP S.p.A. zur Folge. Jede - auch teilweise - Vervielfältigung ohne vorherige schriftliche Genehmigung durch SBP S.p.A. ist untersagt.

FR IMPORTANT.

Les modifications ou altérations du produit sans l'autorisation du fabricant comportent l'expiration de la garantie et de la responsabilité de la société SBP S.p.A. La reproduction, même partielle, est interdite sans l'autorisation écrite de SBP S.p.A.

ES IMPORTANTE.

Modificaciones o alteraciones del producto, sin la autorización del fabricante, anularán la garantía y la responsabilidad de la SBP S.p.A. Está prohibida la reproducción, incluso parcial, sin la autorización por escrito de SBP S.p.A.

NL BELANGRIJK.

Modificaties of verkeerde behandeling van het product zonder toestemming van de constructeur laten de garantie vervallen en ontheft SBP S.p.A. van iedere aansprakelijkheid. Vermeenguldiging, ook van gedeelten, zonder schriftelijke toestemming van SBP S.p.A. is verboden.

PT IMPORTANTE.

Modificações ou alterações do produto sem autorização do fabricante implicam a anulação da garantia e da responsabilidade da SBP S.p.A. Proibida a reprodução, total ou parcial, sem autorização por escrito da SBP S.p.A.

DK VIGTIG.

Enhver ændring eller misbrug af produktet uden producentens tilladelse, medfører bortfald af garantien og ethvert ansvar for SBP S.p.A. Reproduktion - også kun delvis - er forbudt uden skriftlig tilladelse fra SBP S.p.A.

CZ DŮLEŽITÉ.

Úpravy nebo zásahy do výrobku bez souhlasu výrobce mají za následek zánik záruky a odpovědnosti SBP S.p.A. Zákaz jakéhokoliv, byť i částečného rozmnožování bez písemného svolení výrobce SBP S.p.A.

PL WAŻNE.

Modyfikacje produktu bez wcześniejszej zgody producenta spowodują wygaśnięcie gwarancji oraz odpowiedzialności firmy SBP S.p.A. Zabrania się powielania, również częściowego, bez pisemnej zgody firmy SBP S.p.A.

RU ВАЖНО.

Модификации или нарушение конструкции прибора без разрешения изготовителя вызывают отмену гарантии и снимают ответственность с SBP S.p.A. Запрещено воспроизведение, в том числе частичное, без письменного разрешения SBP S.p.A.

SI POMEMBNO.

Spremembe ali posegi na proizvodu brez dovoljenja proizvajalca imajo za posledico razveljavitev garancije in odgovornosti SBP S.p.A. Reproduciranje, tudi delno, brez pisnega dovoljenja SBP S.p.A. je prepovedano.

GR ΣΗΜΑΝΤΙΚΟ.

Οποιοδήποτε λάθος χρήσης ή τροποποίηση του προϊόντος που δεν είναι ρητά εξουσιοδοτημένη από τον κατασκευαστή, είναι επικίνδυνη και καθιστά άκυρη την εγγύηση. Οποιοδήποτε αναπαραγωγή των περιεχομένων αυτού του φυλλαδίου χωρίς προηγούμενη συναίνεση της SBP S.p.A. απαγορεύεται.

SK DŮLEŽITÉ.

Akékoľvek zneúčtie alebo zmena výrobku, ktoré nie sú výslovne povolené výrobcom, je nebezpečné a má za následok stratu záruky a odstúpenie od zmluvy. Akékoľvek kopírovanie obsahu tohto listu bez predchádzajúceho písomného súhlasu spoločnosti SBP S.p.A. je zakázané.

IL חשוב.

כל שימוש לרעה או כל שינוי של המוצר שינוי מאושר על ידי היצרן הוא מסוכן ומבטל את האחריות. העתקת תוכן של הנלווין הנכבד ללא אישור והסכמה מראש של SBP S.p.A. אסורה בהחלט.

SA هام.

إن أي حالة لسوء استخدام المنتج أو التعديل فيه دون تصريح صريح بذلك من الشركة المصنعة يُعد أمرًا خطيرًا ويجعل الضمان باطلاً ولاغٍ. يُمنع القيام بأي عملية نسخ لمحتويات هذه الورقة دون موافقة خطية من شركة SBP S.p.A.